

## Egenskaper

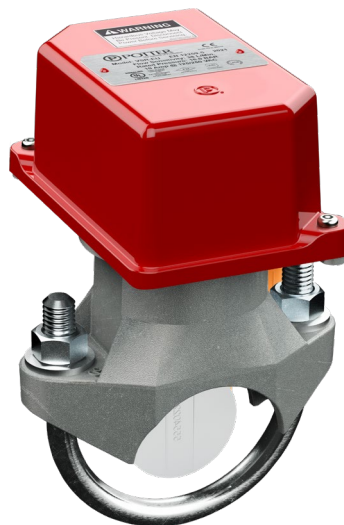
- Monterad i USA
- 0-30 sekunder fält utbytbar tidsfördröjning
- Lättläst tidsfördröjningsvred
- UL-listad och FM-godkända modeller till 50-200 mm stålror tjocklek 10-40
- LPCB-godkända modeller till 50-200 mm
- CE-märkt och VdS-godkänd
- Två SPDT-kontakter (form C)
- Vädertålig
- Lättlästa kabelterminalsbeteckningar

### ⚠ VARNING

- Installation måste utföras av kvalificerad personal och i enlighet med alla nationella och lokala lagar och föreskrifter.
- Risk för stötar. Koppla från strömkällan innan underhåll. Kan leda till allvarlig skada eller dödsfall.
- Explosionsrisk. Får inte användas på riskfyllda platser. Kan leda till allvarlig skada eller dödsfall.

### ⚠ FÖRSIKTIGHET

Vattenflödesvakten som övervakar våtrörssprinklersystem ska inte användas som den enda igångsättande anordningen för AFFF-system, deluge-system eller kemiskt släckningssystem. Vattenflödesvakten som används på detta sätt kan leda till oavsiktlig utsöndring som orsakas av strömrusning, instängd luft eller kort fördröjningstid.



## Beskrivning

Modellen VSR-EU är en vattenflödesvakt av lamellkompressortyp till vattensprinklersystem. Den är UL-listad och FM-godkänd till användning med stålror; tjocklek 10-40, storlek 50-200 mm. LPC-godkända storlekar är 50-200 mm. Se tabell för beställningsinformation.

VSR-EU kan också användas som en sektionerad vattenflödesdetektor i större system. VSR-EU innehåller två enpoliga växlande snap action-omkopplare och ett justerbart, pneumatiskt fördröjningssystem med omedelbar recirkulation. Omkopplarna aktiveras när ett flöde på 38 l/min (10 gallons/min) eller mer sker nedströms anordningen. Flödestillståndet måste pågå i en tidsperiod som är längre än den valda fördröjningsperioden.

## Hölje

VSR-EU-brytare och fördröjningsanordning är inneslutna i universal väder/UV/flamhårdig slagålig kompositplast. Skyddet hålls på plats av två manipulerings säkra skruvar som kräver en speciell nyckel för att tas av.

## MEDDELANDE

Detta dokument innehåller viktig information om installation och användning av VSR. Läs alla instruktioner noggrant och meddela byggnadens ägare eller deras auktoriserade representant innan något arbete görs på brandsprinkler- eller brandlarmsystem. NFPA 72 kräver att en kopia av detta dokument förvaras på platsen.

## Tekniska specifikationer

Ledningsgångar	Två utslagshål levereras med 13 mm ledning. Individuella omkopplaravdelningar som är lämpliga för olika spänningar	
Kontakt-klassningar	Två uppsättningar SPDT (form C) 10,0 Amps vid 125/250 VAC 2,0 Amps vid 30 VDC resistiv Min. 10 mA min. vid 24 V dc	
Hölje	Skydd – Väder-/UV-/brandresistent slagålig komposit Bas – Formgiuten aluminium	
Miljöspecifikationer	NEMA 4/IP54-klassat hölje som passar för användning inom- eller utomhus med fabriksinstallerad tätning när den används med lämplig ledningskoppling. Temperaturintervall: 40 °F - 120 °F, (4,5 °C - 49 °C) - UL 1 °C - 68 °C (34 °F - 154 °F) - VdS Rostfri hylsmatere monterad i sadel	
Intervall flödes känslighet för signal	15-38 l/min (4-10 gpm) - UL 30-57 l/min (8-15 gpm) - VdS Ingen signal under 1- l/min (2,6 gpm) - VdS	
Maximalt flöde	18 ft/s (5,5 m/s)	
Tryckförlust	Max. 0,2 bar (3 psi) max. vid 5 m/s (DN50-100) Max. 0,007 bar (1 psi) vid 5 m/s (DN150-200)	
Servicetryck	450 psi (31 bar) - UL	
Serviceanvändning	Automatisk sprinkler En- eller tvåfamiljsbostad Bostadsbeläggning upp till fyra våningar Nationella brandlarmskoden	NFPA-13 NFPA-13D NFPA-13R NFPA-72

Specifikationer kan komma att ändras utan föregående information.

## Montering (see Fig. 1)

Dessa anordningar kan monteras på ett horisontellt eller vertikalt rör. På horisontella rör ska de installeras på rörets översida där de är åtkomliga. Enheten bör inte monteras inom 15 cm av en montering som byter riktning på vattenflödet eller inom 60 cm från ett valv eller avlopp.

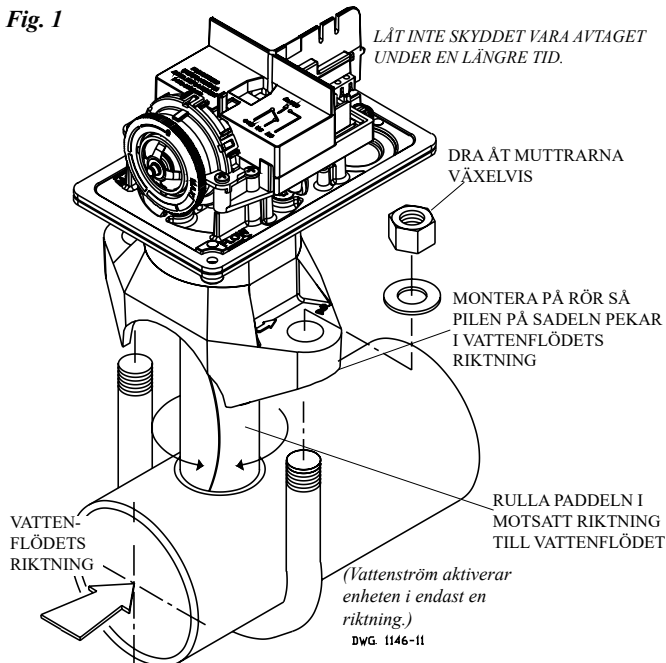
**OBS:** Låt inte skyddet vara avtaget under en längre tid.

Töm systemet och borra ett hål i röret med hjälp av en hålsåg i låg hastighet (se fig. 1) Rengör rörets insida från all tillväxt eller annat material på ett avstånd som är samma som rörets diameter på någon av hålets sidor. Rulla lamellkompressorn så att den kan föras in i hålet, men böj eller veckla den inte. För in lamellkompressorn så att pilen på sadeln pekar i vattenflödets riktning. Var försiktig så att du inte skadar den rostfria bussningen i sadeln. Bussningen bör passa i rörets hål. Montera sadelstroppen och skruva åt bultarna växelvis till begärt vridmoment (se tabellen i fig. 1) Vingen ska inte gnida mot TEE insida eller bindas på något sätt.

### ⚠ FÖRSIKTIGHET

Trimma inte paddeln. Om dessa instruktioner inte följs kan det leda till att enheten inte fungerar och garantin blir ogiltig. Blockera inte flödesvakten utlösningsskraft eller hindra det på annat sätt från att röra sig när vatten flödar eftersom detta kan skada flödesomkopplaren och förhindra larmet. Om larmet inte är önskat bör en kvalificerad tekniker stänga av larmet.

Fig. 1



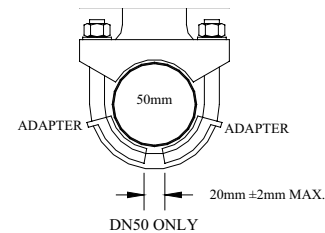
### Justering av fördröjning

Fördröjningen kan justeras genom att rotera fördröjningsjusteringsvredet från 0 till maxinställningen (20-30 sek). Tidsfördröjningen bör ställas in till den minsta tid som krävs för att förhindra falska larm.

### ⚠ FÖRSIKTIGHET

Hålet måste borras vinkelrätt mot röret och vertikalt centrerat. Se tabell för passande rör/monterings-krav för storlek.

Korrekt	Inkorrekt



USE (2) 5180162 ADAPTERS AS SHOWN ABOVE

### Passande rör/installations-krav

Modell	Nominell rörstorlek		Nominell rör-O.D.		Vägg tjocklek								Rörstorlek		U-bult muttrar vridmoment	
					Schedule 10 (UL)		Schedule 40 (UL)		BS-1387 (LPC)		DN (VDS)					
					mm	inch	mm	inch	mm	inch	mm	inch	mm	inch	mm	inch
VSR-EU 2	DN50	2	60,3	2,375	2,77	0,109	3,91	0,154	3,6	0,142	2,3	0,091	33,0 ± 2,0	1,25 + .125/- .062	27	20
VSR-EU 2 1/2	-	2,5	73,0	2,875	3,05	0,120	5,16	0,203	-	-	-	-				
VSR-EU 2 1/2	DN65	-	76,1	3,000	-	-	-	-	3,6	0,142	2,6	0,102				
VSR-EU 3	DN80	3	88,9	3,500	3,05	0,120	5,49	0,216	4,0	0,157	2,9	0,157	50,8 ± 2,0	2,00 ± 0,125		
VSR-EU 4	DN100	4	114,3	4,500	3,05	0,120	6,02	0,237	4,5	0,177	3,2	0,177				
VSR-EU 5	-	5	141,3	5,563	3,40	0,0134	6,55	0,258	-	-	-	-				
VSR-EU 5	DN125	-	139,7	5,500	-	-	-	-	5,0	0,197	3,6	0,142				
VSR-EU 6	DN150	6	168,3	6,625	3,40	0,134	7,11	0,280	5,0	0,197	4,0	0,157				
VSR-EU 8	DN200	8	219,1	8,625	3,76	0,134	8,18	0,322	6,3	0,248	4,5	0,177				

Fig. 2

För att ta bort knockouts: Placera skruvmejsel på den inre kanten av knockout, inte i mitten.

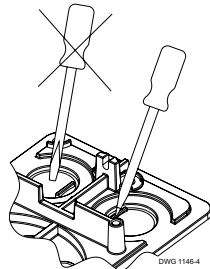
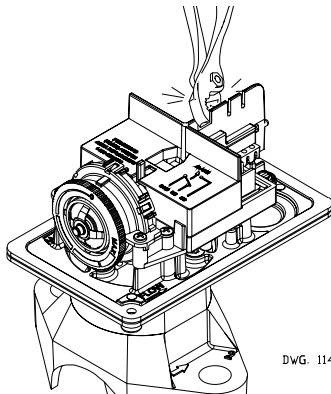


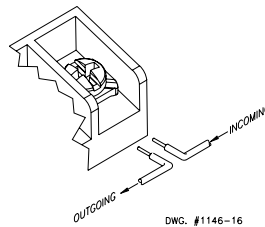
Fig. 3

Ta ut den tunna delen av kåpan när du kopplar båda strömbrytarna från en ledningsingång.



**Omkopplarterminalkopplingar  
klämplatteterminal**

Fig. 4



**MEDDELANDE**

Borra inte in i basen då detta skapar metallspån som kan skapa risk för elstötar och skada enheten. Borming upphäver garantin.

**VARNING**

Ett oisolerat avsnitt av en enskild ledare ska inte viras runt terminalen och fungera som två separata anslutningar. Kabeln måste vara avskild, och därigenom tillhandahålla övervakning över anslutningen, i fall att kabeln lossar från undersidan av terminalen. Underlåtenhet att avskilja kabeln kan göra att anordningen obrukbar och riskera allvarlig skada på egendom och dödsfall.

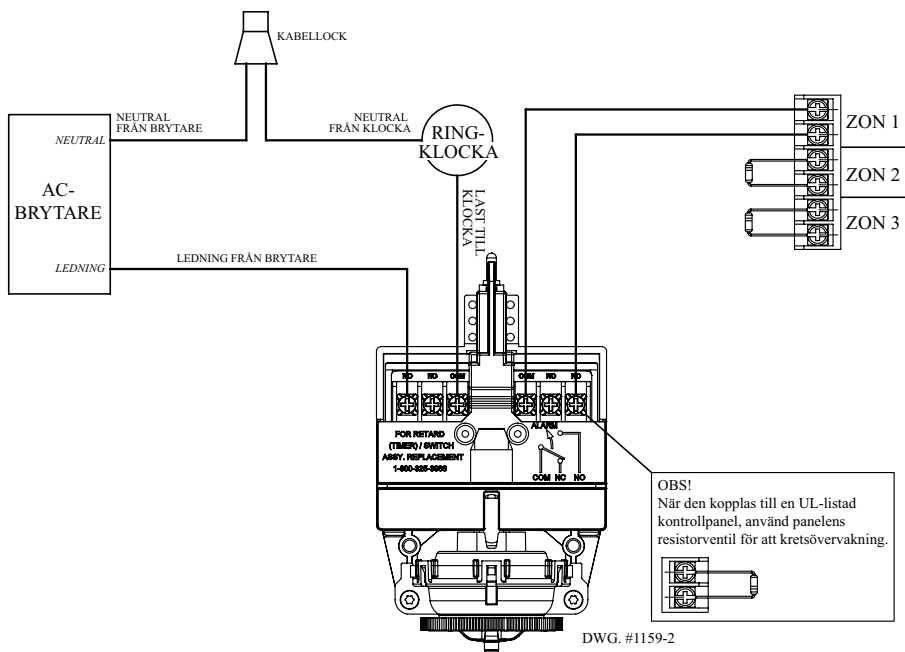
Strippa inte kabeln mer än 95 mm av längden och exponera inte en oisolerad ledare över kanten på kopplingsplinten. När du använder tvinnad tråd, fånga alla trådar under klämplattan.

**Typiska anslutningar**

Fig. 5

**Anmärkningar:**

1. Modellen VSR-EU har två omkopplare, en som kan användas för att sköta en centralstation, privat eller fjärrstyrd signalenhet, medan den andra kontakten används för att driva en lokal hörbar eller visuell indikator.
2. För att denna produkt ska LPC-godkännas är det ett villkor att den elektriska ingången tätas för att utesluta fukt.
3. För övervakade kretsar, se ritningen "Omkopplarterminalkopplingar" och varningsanmärkningen (fig. 4).



## Testning

Kontrollfrekvens och testning av modell VSR-EU och dess tillhörande skyddsövervakningssystem ska ske i enlighet med tillämpliga NFPA-koder och standarder och/eller den myndighet som har jurisdiktion (tillverkaren rekommenderar kvartalsvis eller oftare).

Om möjligt ska inspektörens provventil alltid användas för teständamål. Om inga bestämmelser finns för testning av systemets flödesdetektionsanordnings drift, är det inte rekommenderat eller tillrådligt att använda VSR-EU.

Ett flöde på minimum 38 l/min (10 gpm) krävs för att aktivera enheten.

## MEDDELANDE

Meddela personen som är ansvarig för testning av brandskyddssystemet att det här systemet måste testas enligt testningsinstruktionerna.

## Monteringsmått

Fig. 5

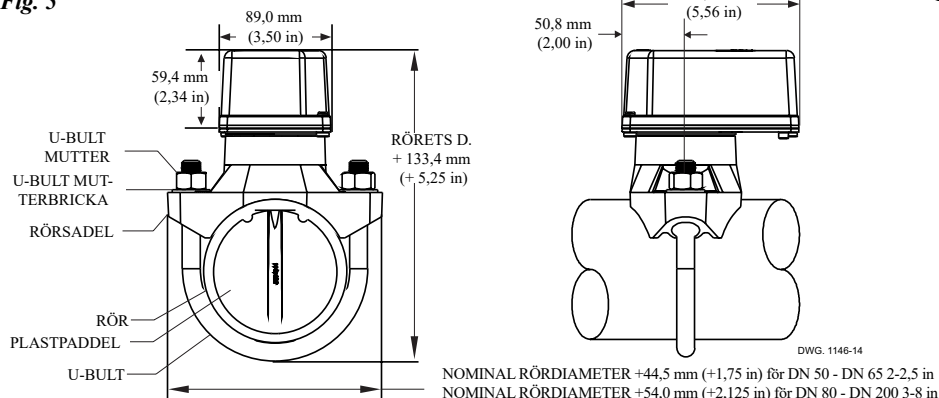
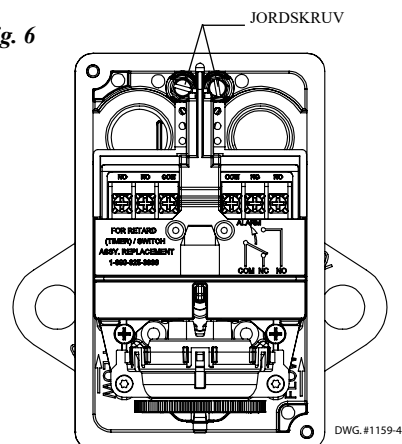


Fig. 6



## Underhåll

Kontrollera detektorer varje månad. Om läckor upptäck, byt ut detektorn. VSR-EU vattenflödesvakt bör tjäna problemfritt i flera år. Fördröjnings- och omkopplaranordningen är enkla att byta ut i fältet. I den osannolika fallet då endera komponent inte fungerar som den ska, beställ en ersättningsfördröjningsomkopplaranordning inventarie #1029020 (se Fig. 7). Inget underhåll behövs, endast periodisk testning och inspektion.

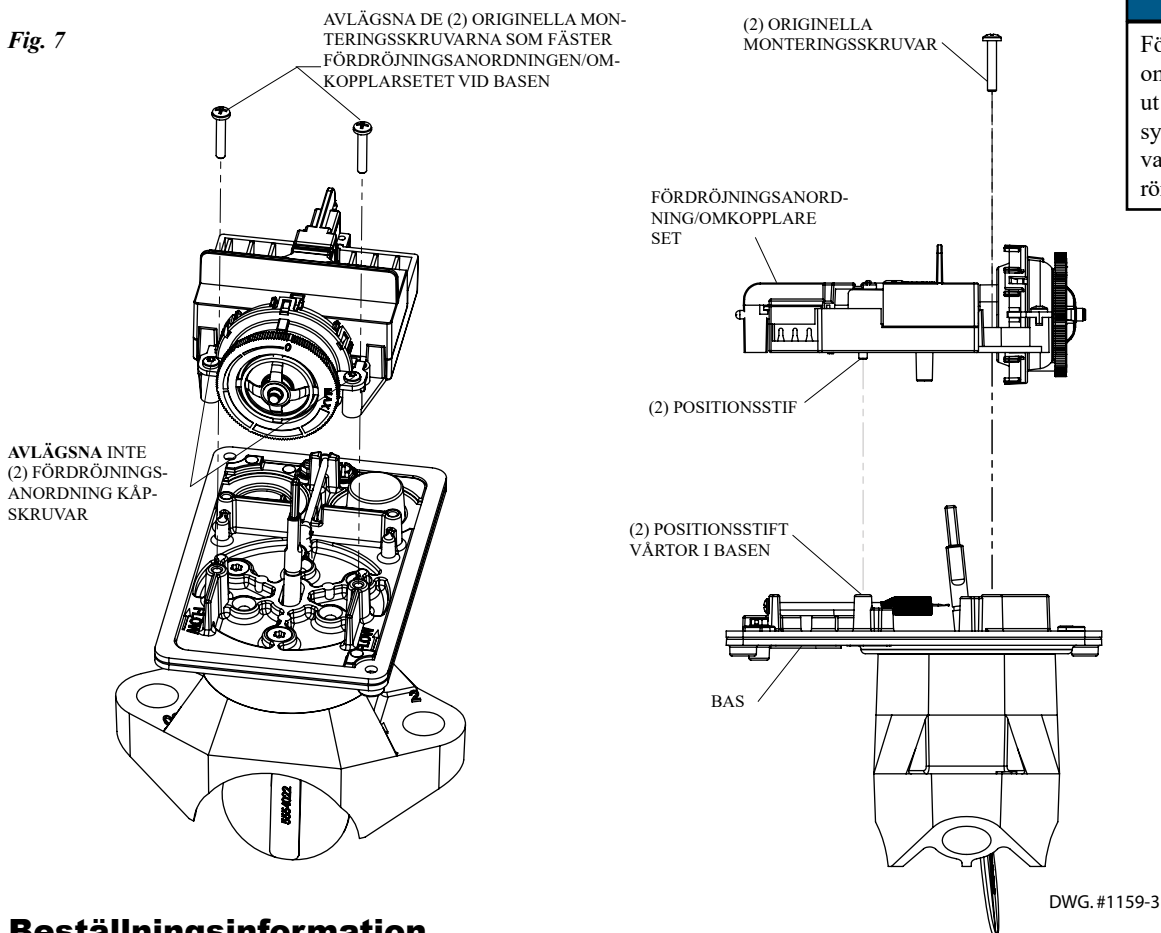
## Avlägsnande av vattenflödesvakt

- För att förhindra oavsiktliga vattenskador bör reglerventilerna stängas tätt och systemet tömmas helt innan vattenflödesdetektorer tas bort eller byts ut.
- Stäng av elen till detektorn och koppla sedan ur elnätet.
- Lossa muttrarna och ta bort U-bultar.
- Lyft försiktigt sadeln tillräckligt långt för att få fingrarna under den. Rulla lamellen med fingrarna så att den får plats genom hålet samtidigt som vattenflödesdetektorns sadel fortsätter att lyftas.
- Lyft detektorn bort från röret.

**Byte av fördröjningsanordning/omkopplarset (See Fig. 7)**

1. Se till att brandlarmszonen eller kretsen som är kopplad till vattenflödesvakten kringgås eller på annat sätt tas ur drift Koppla bort strömkällan för lokalt larm.
2. Identifiera och avlägsna alla kablar från vattenflödesvakten.
3. Avlägsna (2) monteringskruvarna som fäster fördröjningsanordningen/omkopplarsetet vid basen. **Avlägsna inte** kåpskruvarna till fördröjningsanordningen.
4. Avlägsna fördröjningsanordningen genom att lyfta det rakt upp över sadelstammen.
5. Montera den nya fördröjningsanordningen. Försäkra dig om att positionsstiften på fördröjningsanordningen/omkopplarsetet passar in i positionsstiftens vårtor på basen.
6. Montera åter de (2) originella monteringskruvarna.
7. Koppla åter samman alla kablar. Utför ett flödestest och sätt systemet åter i drift.

Fig. 7



**MEDDELANDE**  
Fördröjningsanordning/  
omkopplarsetet kan bytas  
ut på fält utan att tömma  
systemet eller avlägsna  
vattenflödesvakten från  
röret

**Beställningsinformation**

Modell	Nominell rörstorlek		Artikelnummer
VSR-EU 2	DN50	2"	1116061
VSR-EU 2 1/2	DN65	2 1/2"	1116062
VSR-EU 3	DN80	3"	1116063
VSR-EU 4	DN100	4"	1116064
VSR-EU 5	DN125	5"	1116067
VSR-EU 6	DN150	6"	1116065
VSR-EU 8	DN200	8"	1116066

**MEDDELANDE**  
Flödesvakter har en normal driftslivslängd på 10–15 år.  
Driftslivslängden kan dock reduceras betydligt till följd av  
lokala miljöförhållanden.

Utbytbara komponenter: Fördröjningsanordning-/omkopplarset, artikelnummer. 1029020